

# 타임스퀘어 대관 안내서

TIMES SQUARE  
VENUE RENTAL GUIDE

KYUNGBANG TIMES SQUARE

# CONTEXT

1. 대관 계약 및 절차 안내

2. 대관 장소 안내

3. 대관 비용 안내

※ 본 자료에 사용된 이미지 및 층별 도면은 변경된 부분이 있을 수 있음을 안내 드립니다.

## 01 대관 계약 및 절차 안내

### 1) 대관 계약 프로세스

#### 1\_ 행사 계획 공유

- 다음 메일 주소로 행사 계획 공유 ([marketing@timesquare.co.kr](mailto:marketing@timesquare.co.kr))
- 필수 내용 : 광고주(브랜드) 소개 / 희망 장소 / 희망 일정 / 행사 내용

#### 2\_ 일정 및 세부 내용 협의

- 대관 가능 일정 및 세부 내용 협의

#### 3\_ 전자계약 진행 및 작업계획서 작성

- 세부사항 협의 후, 확정 시 **나이스다큐 전자계약** 진행
- 가계약 불가, 2주 전 대관료 완납, 행사 2일 전까지 타임스퀘어 사무실 내방하여 **작업계 서면 작성 필요**

#### 4\_ 대관행사 진행

- 고객 동선 필수 확보 필요 (대관장소 확정 시 동선 관련 세부사항 안내)
- 대관 1일 기준 시간
  - **설치 철수 포함, 실행일 전일 22시~실행일 다음날 오전 09시**
  - 본행사는 영업시간 내에서만 진행 가능

## 01 대관 계약 및 절차 안내

### 2) 상세 진행 절차

#### 1\_ 행사 진행 전

- 행사 2일 전까지 타임스퀘어 사무실 내방하여 **작업계획서 서면 작성**
- 설치 가능시간 [ 행사 전일 폐점 후 22:30 - 행사 당일 08:30]
- 제작물 설치 시 바닥 보양 필수 \*파손 시 전액 배상 및 원상복구 기간까지의 대관비용 지불
- 반입 구조물 방염 처리 필수

#### 2\_ 본행사 진행

- 고객 동선 방해 및 편의 저해 음향 사용 불가 \*지정 공간 외 홍보물 배포, 호객 행위 등
- 행사장 내 발생하는 모든 인적 / 물적 손실 및 사고 관리
- 고객 컴플레인 발생 시 처리 업무 진행
- 판매 행위 불가

#### 3\_ 행사 철수

- 행사 종료일, **타임스퀘어 폐점 후 철수 가능 (22시 이후)**
- 설치 시 이동시킨 타임스퀘어 내부 자산 원위치 필수
- 발생한 폐기물, 쓰레기 수거 필수

KYUNGBANG TIMES SQUARE

# 대관장소 안내

## 01 1F 아트리움

- 아트리움 A
- 아트리움 B
- 아트리움 C
- 아트리움 D
- 아트리움 E
- 아트리움 센터
- 원형무대

## 02 야외 대관 구역

- 북측광장

## 02 대관장소 안내

### 아트리움 A

#타임스퀘어대표대관공간 #브랜드 홍보행사다수진행

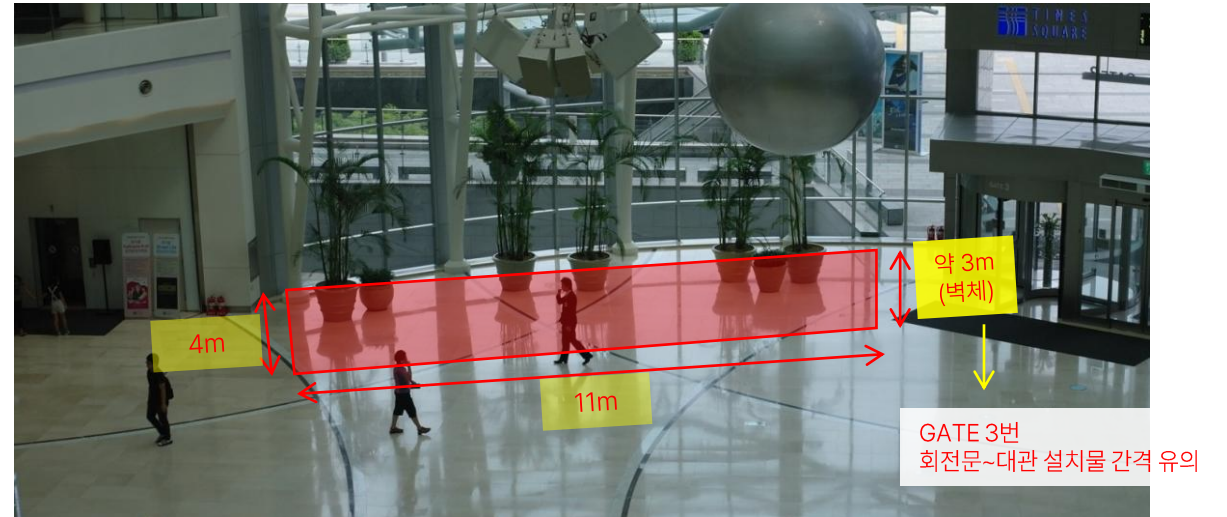
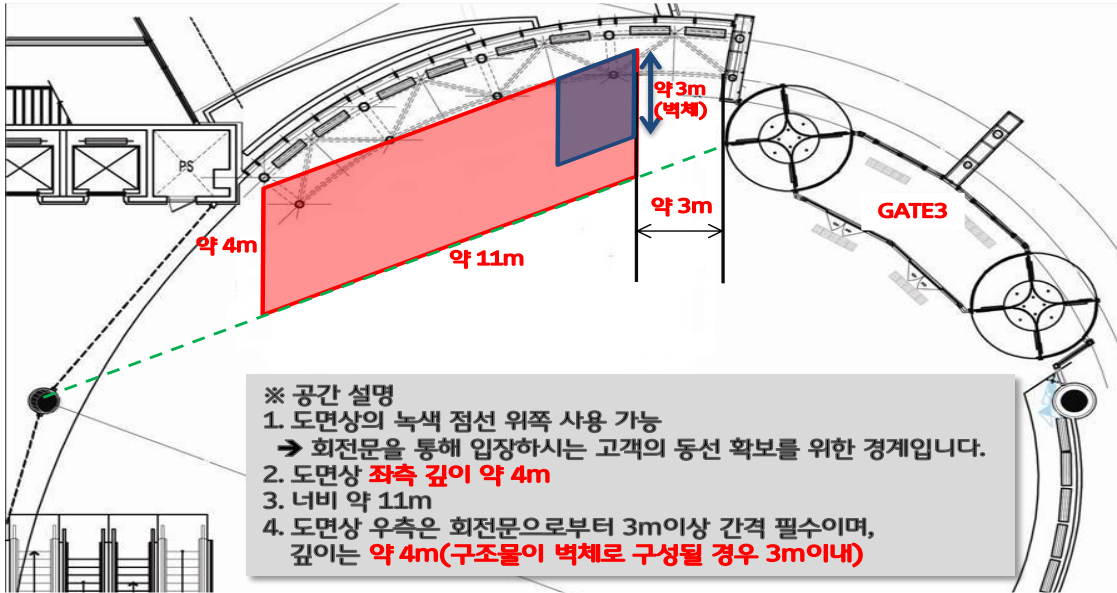
위치 타임스퀘어 GATE 3번(정문) 옆

#### 특징

- 차량전시 및 홍보부스운영 등 **브랜드 중간 규모** 행사에 적합
- 메인 출입구 및 아트리움 에스컬레이터에서 모두 보이는 가시성 높은 구역

#### 특이사항

- 고객동선 확보, 현장관리 철저 (상층부 포함 사방 전체 노출 구역)
- 매장 운영에 지장을 주는 음향제한
- 설치/철수시 보양작업 필수/유리면 부분 화분 이동 불가능



## 02 대관장소 안내

아트리움 A: 행사 사진

#타임스퀘어 대표 대관 공간 #브랜드 홍보 행사 다수 진행



## 02대관장소안내

### 아트리움B

#GATE3정문시야 #중간규모대관적합

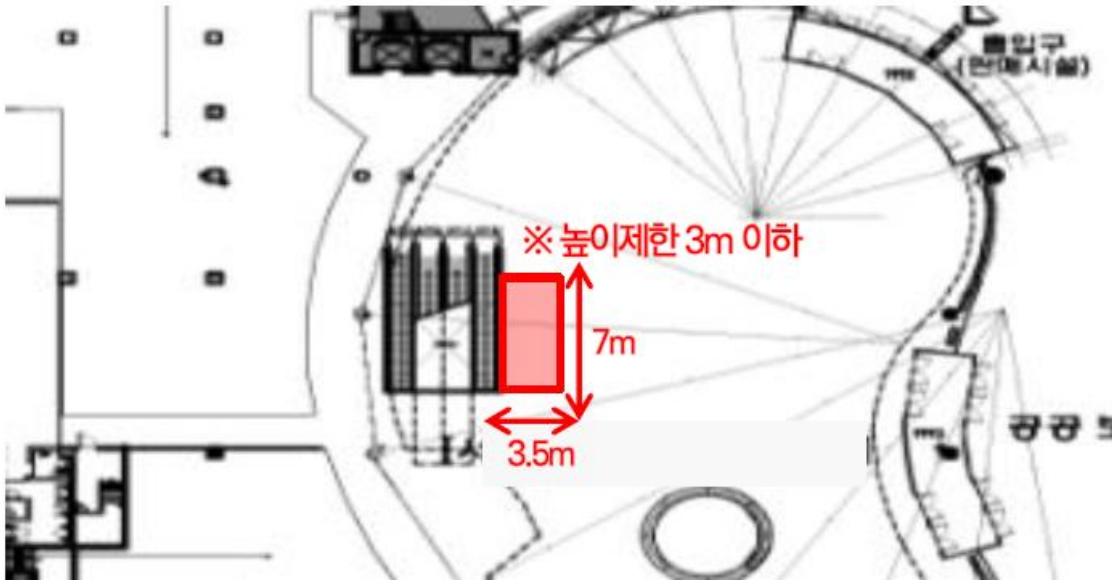
위치 타임스퀘어아트리움메인에스컬레이터측면

#### 특징

- 터치스크린 및 DID인근에 위치하여 고객 접근성 높음

#### 특이사항

- 고객동선 확보, 현장관리 철저 (상층부 포함 사방 전체 노출 구역)
- 매장 운영에 지장을 주는 음향제한
- 설치/철수시 보양작업 필수 / **DID 및 터치스크린 구역 사용 불가**



## 02대관장소안내

아트리움B:행사사진

#GATE3정문시야 #중간규모대관적합



## 02 대관장소 안내

### 아트리움 C

#명품관동선내위치#소규모대관적합

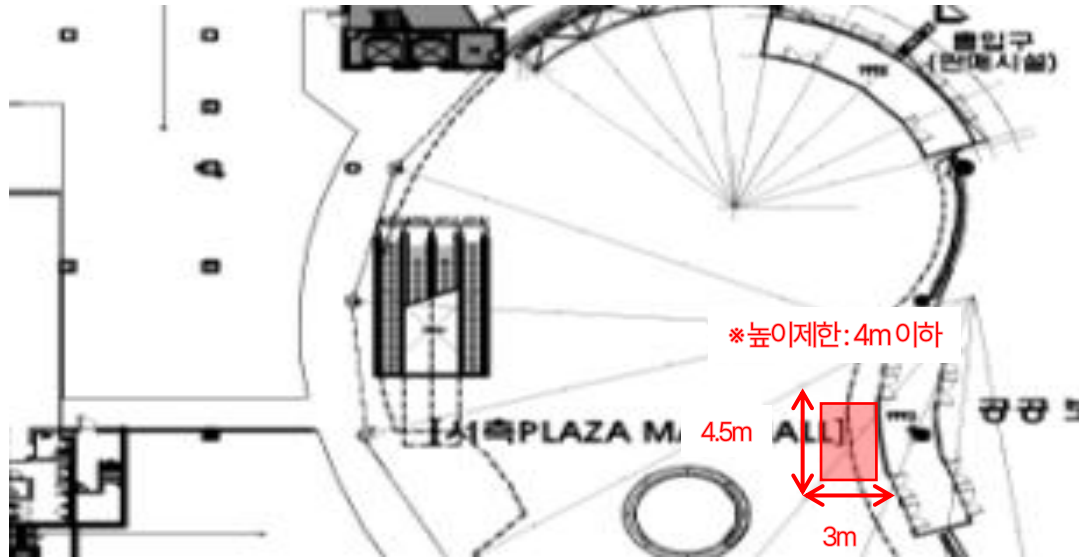
위치 타임스퀘어아트리움GATE 6번 출입문 인근

#### 특징

- 명품관이동동선 內 위치
- 고객유입높은GATE 6번 인근

#### 특이사항

- 고객동선 확보, 현장관리 철저 (상층부 포함 사방 전체 노출 구역)
- 매장 운영에 지장을 주는 음향 제한
- 설치/철수시 보양작업 필수 / **게이트 출입에 지장 없는 행사 진행**



## 02 대관장소 안내

아트리움 C: 행사 사진

#명품관등선내위치 #소규모대관적합



## 02 대관장소 안내

### 아트리움D

#메인출입구GATE3~GATE6사이위치 #접근성높음

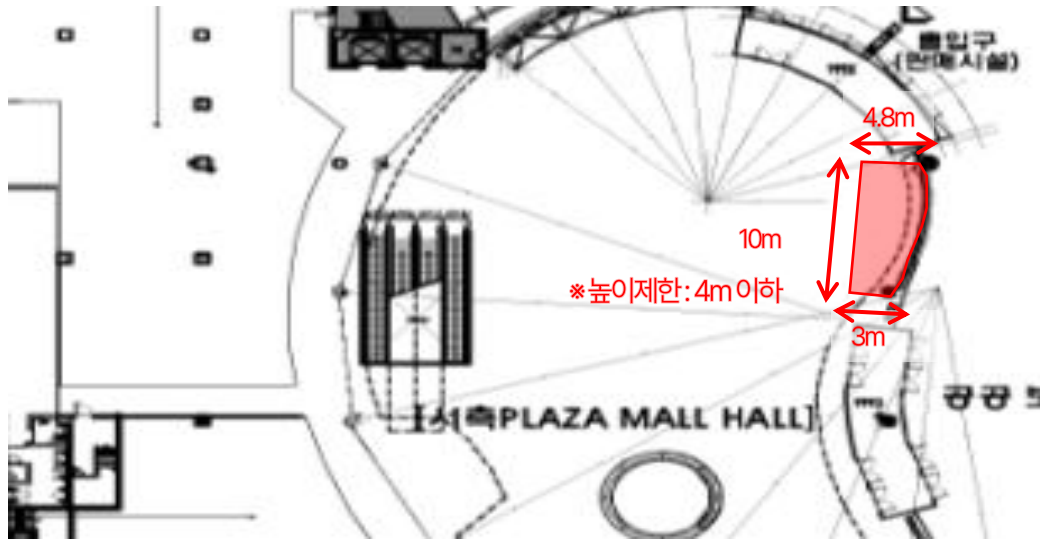
**위치** 타임스퀘어아트리움GATE 3번 출입문 정면/GATE 6번 인근 위치

#### 특징

- 고객유입 높은 출입문 2구역 사이에 위치
- D구역 위 벽면 랩핑 광고 구역과 연계 가능 \*광고비 별도 협의

#### 특이사항

- 고객동선 확보, 현장관리 철저 (상층부 포함 사방 전체 노출 구역)
- 매장 운영에 지장을 주는 음향제한
- 설치/철수시 보양작업 필수 / **게이트 출입에 지장 없는 행사 진행**



## 02 대관장소 안내

아트리움 D: 행사 사진

#메인출입구GATE3~GATE6사이위치 #접근성높음



## 02 대관장소 안내

### 아트리움 원형무대

#팬사인회 #가수공연

위치 타임스퀘어아트리움원형무대

#### 특징

- 팬사인회, 가수 공연에 적합
- 원형무대 설치 여부 당사와의 사전 협의 필요

#### 특이사항

- 팬사인회, 공연 등 3시간 이내 무대 사용에 한정
- 고객 동선 확보 및 현장 관리 철저 (경호/진행인력 필히 수반, 미화관리)
- 설치/철수 시 보양작업 필수 / 무대상단 조형물 높이는 3m 이하로 가능



## 02대관장소안내

원형무대: 행사사진

#팬사인회 #기수공연



## 02 대관장소 안내

### 아트리움 센터

#레드카펫 #제품런칭 #체험존 #빅이벤트

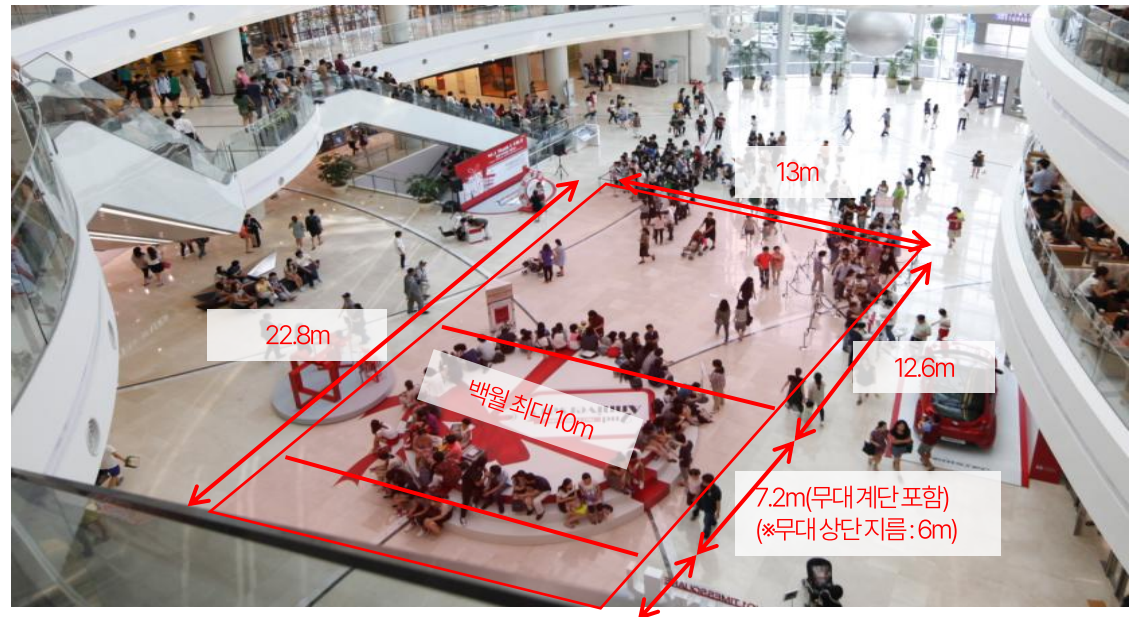
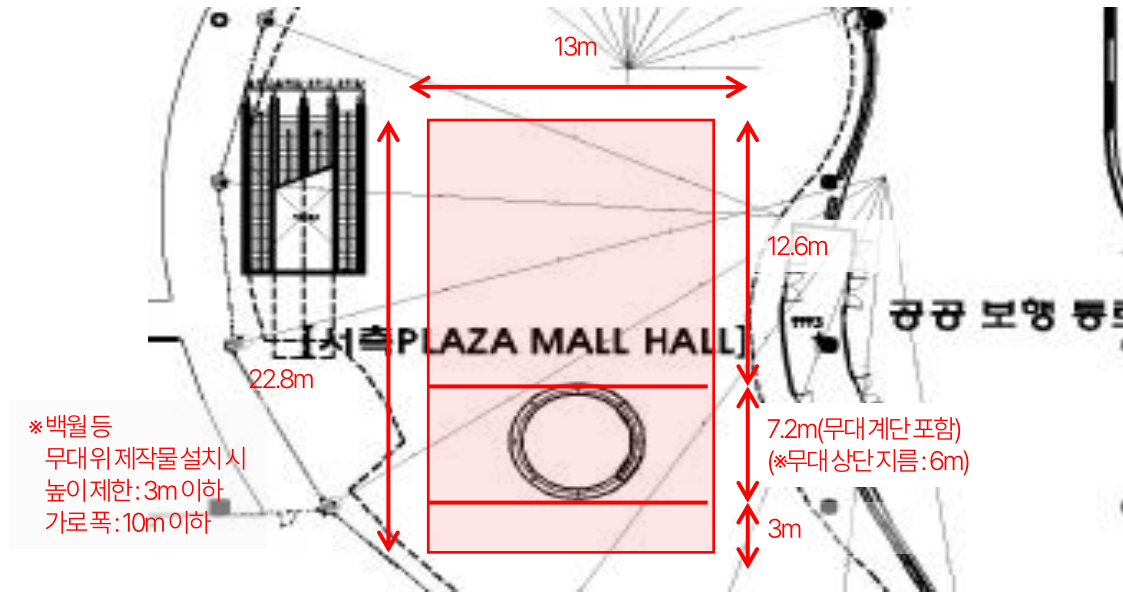
위치 타임스퀘어아트리움센터

#### 특징

- 원형무대위치 포함한아트리움중심부사용
- 행사내용, 행사범위및기간에따라금액협의필요

#### 특이사항

- 팬사인회, 공연등 3시간이내무대사용에한정
- 고객동선확보및현장관리철저(경호/진행인력필히수반,미화관리)
- 설치/철수시보양작업필수/무대상단조형물높이는 3m이하로가능



## 02대관장소안내

아트리움 센터: 행사사진

#팬사인회 #기수공연



## 02 대관장소 안내

### 아트리움 E

#휴게존 #고객브랜딩

위치 타임스퀘어아트리움E

#### 특징

- 아트리움메인에스컬레이터아래
- 고객휴게존으로 활용

#### 특이사항

- 고객친화적휴게공간조성을통해자연스러운고객접근가능
- 고객동선확보및현장관리철저(구조물설치및미화)
- 월단위계약진행,사용범위협의필요



## 02 대관장소 안내

### 야외 북측광장

#트럭행사 #브랜드소형행사

위치 타임스퀘어 북측광장

#### 특징

- 카르마동상옆화단앞대관가능
- 행사내용, 행사범위 및 기간에 따라 금액협의 필요

#### 특이사항

- 1t차량 이내로만 진입가능
- 고객동선 확보 필수 (차단봉 및 스태프 통한 철저한 관리)
- 설치/철수시 보양작업 필수 (차량진입 시에 바닥 파손 시 배상 必)



KYUNGBANG TIMES SQUARE

# 대관 비용 안내



## 02 대관장소 안내

아트리움 센터: 행사 사진

\*\*일기준/VAT 별도/행사전일폐점후세팅포함(22시 이후)

장소구분	진행일정				
	평일 [월~목]	금요일	주말/공휴일		
아트리움 실내	아트리움 A	GATE 3 옆	400만원	500만원	600만원
	아트리움 B	에스컬레이터 옆	300만원	400만원	500만원
	아트리움 C	GATE 6 부근	200만원	300만원	400만원
	아트리움 D	GATE 3/GATE 6 부근	300만원	400만원	500만원
	아트리움 E [휴게존]	메인 에스컬레이터 하단	월 단위 / 협의 필요		
	아트리움 원형무대	무대만 사용기준	600만원	800만원	1,000만원
	아트리움 Center	아트리움 B,C 별도	1,500만원	1,800만원	2,000만원
야외	야외 북측광장	카르마동상 우측	협의 필요		

E.O.D  
감사합니다